

Beschreibung

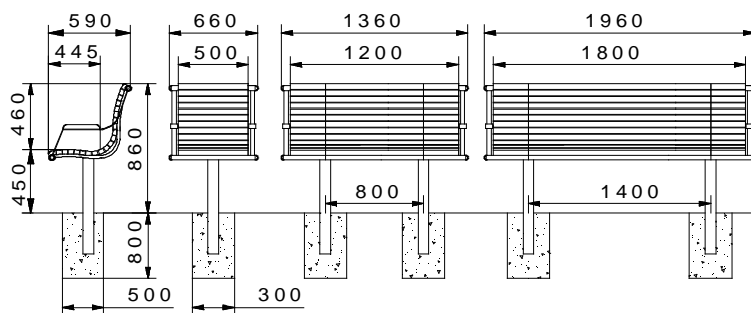
SIROLI- Bänke des Typs B 15 mit Arm- und Rückenlehnen haben ein Gestell aus Edelstahl 1.4301. Die Banklatten werden mit Gewindestäben M6 im Abstand von 300 bis 400 mm und elastischen Zwischenstücken zu einem Lattenrost vormontiert. Die Befestigung des Lattenrostes erfolgt an den breiteren Endlatten mittels 4 Schloßschrauben am Bankgestell. Die Stützfüße bestehen aus Rohr 76,1 x 2 mm. Das Design ist schlicht, modern und zeitlos.

Varianten Typ **B 15** : Ausführung zum Einbetonieren

B 15.02 :Einsitzer

B 15.02 :Zweisitzer

B 15.03 : Dreisitzer



B 15.01

B 15.02

B 15.03



Ausführungen

Bestell- Nr.	Sitzgestell	Belattung
B 15.01.01	Edelstahl 1.4301 geschliffen mit Armlehne Einsitzer, 660 mm lang	Kambala natur geölt
B 15.02.01	Edelstahl 1.4301 geschliffen mit Armlehne Zweisitzer, 1360 mm lang	Kambala natur geölt
B 15.03.01	Edelstahl 1.4301 geschliffen mit Armlehne Dreisitzer, 1960 mm lang	Kambala natur geölt
B 15.01.02	Edelstahl 1.4301 farblich beschichtet anthrazit (DB 703) mit Armlehne Einsitzer, 660 mm lang	Kambala natur geölt
B 15.02.02	Edelstahl 1.4301 farblich beschichtet anthrazit (DB 703) mit Armlehne Zweisitzer, 1360 mm lang	Kambala natur geölt
B 15.03.02	Edelstahl 1.4301 farblich beschichtet anthrazit (DB 703) mit Armlehne Dreisitzer, 1960 mm lang	Kambala natur geölt
B 15.01.S B 15.02.S B 15.03.S	Sonderlösung z.B. Sitzgestell Edelstahl 1.4301 Farbe in RAL-Tönen mit Armlehne	Andere Holzarten

Ausschreibungstext: finden Sie im Internet unter <http://www.siroli.de>

Bestellungen: bitte Ausschreibungstext verwenden

Anmerkung: Bei Sonderlösungen teilen Sie uns bitte Ihre Wünsche sowie die voraussichtlichen Stückzahlen mit. Wir prüfen die Ausführbarkeit und schicken Ihnen einen Lösungsvorschlag mit Bestell-Nr. z.B. B 15.03.S12 und einen Angebotspreis.

Hinweise zu Holzarten und Lasuren: finden Sie im Anhang